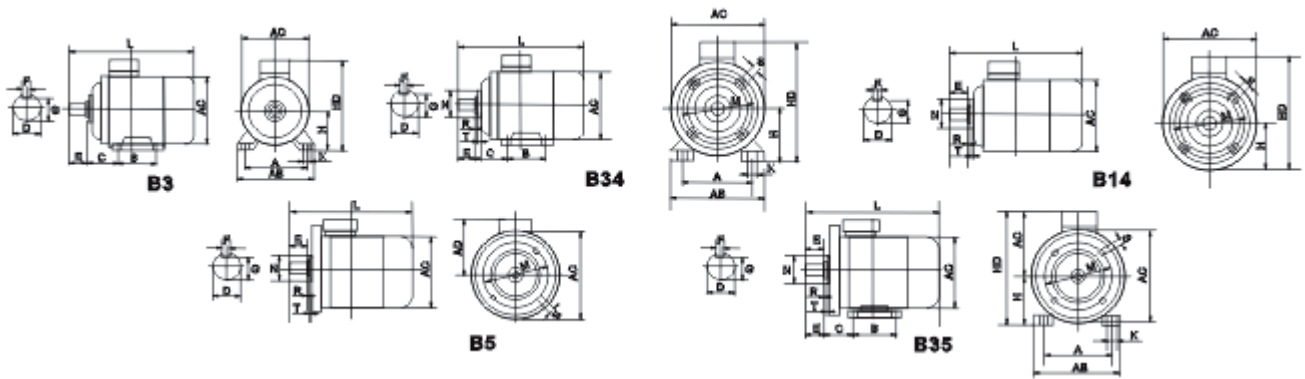




MS series



Frame NO.	Installation Size IMB3								Installation Size IMB14						Installation Size IMB5					Overall Dimension				
	A	B	C	D	E	F	G	H	K	M	N	P	S	T	M	N	P	S	T	AB	AC	AD	HD	L
56	90	71	36	9	20	3	7.2	56	6	65	50	80	M5	2	100	80	120	8.5	3	112	108	93	149	192
63	100	80	40	11	23	4	8.5	63	7	75	60	90	M5	2.5	115	95	140	10	3	120	120	97	160	211
71	112	90	45	14	30	5	11	71	7	85	70	105	M6	2.5	130	110	160	10	3.5	135	140	104	175	240
80	125	100	50	19	40	6	15.5	80	10	100	80	120	M6	3	165	130	200	12	3.5	155	160	113	193	284
90S	140	100	56	24	50	8	20	90	10	115	95	140	M8	3	165	130	200	12	3.5	175	175	123	213	316
90L	140	125	56	24	50	8	20	90	10	115	95	140	M8	3	165	130	200	12	3.5	175	175	123	213	341
100L	160	140	63	28	60	8	24	100	12	130	110	160	M8	3.5	215	180	250	15	4	200	195	157	257	377
112M	190	140	70	28	60	8	24	112	12	130	110	160	M8	3.5	215	180	250	15	4	226	220	163	275	392
132S	216	140	89	38	80	10	33	132	12	165	130	200	M10	3.5	265	230	300	15	4	265	265	183	315	463
132M	216	178	89	38	80	10	33	132	12	165	130	200	M10	3.5	265	230	300	15	4	265	265	183	315	501

Model	Output		Current	Speed	Eff	Power factor	Tstart/Tn	Ist/Tn	Tmax/Tn
	kw	HP	A	r/min	%	COSφ			
380V 50Hz Synchronous Speed 3000r/min(2 poles)									
MS 561-2	0.09	0.12	0.30	2700	58.0	0.78	2.2	5.5	2.2
MS 562-2	0.12	0.18	0.38	2700	60.0	0.79	2.2	5.5	2.2
MS 631-2	0.18	0.25	0.53	2720	63.0	0.80	2.2	5.5	2.2
MS 632-2	0.25	0.33	0.69	2720	65.0	0.81	2.2	5.5	2.2
MS 711-2	0.37	0.50	0.99	2740	66.0	0.81	2.2	6.1	2.2
MS 712-2	0.55	0.75	1.40	2740	71.0	0.82	2.2	6.1	2.3
MS 801-2	0.75	1.00	1.83	2830	73.0	0.83	2.2	6.1	2.3
MS 802-2	1.10	1.50	2.58	2830	76.2	0.84	2.2	7.0	2.3
MS 90S-2	1.50	2.00	3.43	2840	78.5	0.84	2.2	7.0	2.3
MS 90L-2	2.20	3.00	4.85	2840	81.0	0.85	2.2	7.0	2.3
MS 100L-2	3.00	4.00	6.31	2870	82.6	0.87	2.2	7.0	2.3
MS 112M-2	4.00	5.50	8.10	2890	84.2	0.88	2.2	7.5	2.3
MS 132S1-2	5.50	7.50	11.00	2900	85.7	0.88	2.2	7.5	2.3
MS 132S2-2	7.50	10.00	14.90	2900	87.0	0.88	2.2	7.5	2.3
380V 50Hz Synchronous Speed 1500r/min(4 poles)									
MS 561-4	0.06	0.08	0.26	1300	53.0	0.70	2.1	5.2	2.2
MS 562-4	0.09	0.12	0.35	1300	55.0	0.71	2.1	5.2	2.2
MS 631-4	0.12	0.18	0.42	1310	57.0	0.72	2.1	5.2	2.2
MS 632-4	0.18	0.25	0.62	1310	60.0	0.73	2.1	5.2	2.2
MS 711-4	0.25	0.33	0.79	1330	65.0	0.74	2.1	5.2	2.2
MS 712-4	0.37	0.50	1.12	1330	67.0	0.75	2.1	5.2	2.2
MS 801-4	0.55	0.75	1.57	1390	71.0	0.75	2.4	5.2	2.3
MS 802-4	0.75	1.00	2.03	1390	73.0	0.76	2.3	6.0	2.3
MS 90S-4	1.10	1.50	2.89	1400	76.2	0.77	2.3	6.0	2.3
MS 90L-4	1.50	2.00	3.70	1400	78.5	0.79	2.3	6.0	2.3
MS 100L1-4	2.20	3.00	5.16	1430	81.0	0.81	2.3	7.0	2.3
MS 100L2-4	3.00	4.00	6.78	1430	82.6	0.82	2.3	7.0	2.3
MS 112M-4	4.00	5.50	8.80	1440	84.2	0.82	2.3	7.0	2.3
MS 132S-4	5.50	7.50	11.70	1440	85.7	0.83	2.3	7.0	2.3
MS 132M-4	7.50	10.00	15.60	1440	87.0	0.84	2.3	7.0	2.3

380V 50Hz Synchronous Speed 1000r/min(6 poles)									
MS 711-6	0.18	0.25	0.74	850	56.0	0.66	1.9	4.0	2.0
MS 712-6	0.25	0.33	0.95	850	59.0	0.68	1.9	4.0	2.0
MS 801-6	0.37	0.50	1.30	890	62.0	0.70	1.9	4.7	2.0
MS 802-6	0.55	0.75	1.79	890	65.0	0.72	1.9	4.7	2.1
MS 90S-6	0.75	1.00	2.29	910	69.0	0.72	2.0	5.5	2.1
MS 90L-6	1.10	1.50	3.18	910	72.0	0.73	2.0	5.5	2.2
MS 100L-6	1.50	2.00	3.94	940	76.0	0.75	2.0	5.5	2.1
MS 112M-6	2.20	3.00	5.60	940	79.0	0.73	2.0	6.5	2.1
MS 132S-6	3.00	4.00	7.40	960	81.0	0.76	2.1	6.5	2.1
MS 132M1-6	4.00	5.50	9.80	960	82.0	0.76	2.1	6.5	2.1
MS 132M2-6	5.50	7.50	12.90	960	84.0	0.77	2.1	6.5	2.1
380V 50Hz Synchronous Speed 750r/min(8 poles)									
MS 801-8	0.18	0.25	0.88	630	51.0	0.61	1.8	4.0	1.9
MS 802-8	0.25	0.33	1.15	640	54.0	0.61	1.8	4.0	1.9
MS 90S-8	0.37	0.50	1.49	660	62.0	0.61	1.8	4.0	1.9
MS 90L-8	0.55	0.75	2.18	660	63.0	0.61	1.8	4.0	2.0
MS 100L1-8	0.75	1.00	2.17	690	71.0	0.67	1.8	4.0	2.0
MS 100L2-8	1.10	1.50	2.39	690	73.0	0.69	1.8	5.0	2.0
MS 112M-8	1.50	2.00	4.50	690	75.0	0.69	1.8	5.0	2.0
MS 132S-8	2.20	3.00	6.00	710	78.0	0.71	1.8	6.0	2.0
MS 132M-8	3.00	4.00	7.90	710	79.0	0.73	1.8	6.0	2.0